



PZ

ZWEISTOFFDÜSE SPEZIELL FÜR DIE STAUBNIEDERSCHLAGUNG ENTWICKELT
AIR-ATOMIZING NOZZLE SPECIALLY DESIGNED FOR DUST SUPPRESSION APPLICATIONS

AUSFÜHRUNG

- 7-teiliges Design
- Anschluss: G 1 ¼ A ISO 228
- Ovales Sprühbild (Vollkegel)
- Spezielle Sprühwinkel auf Anfrage (Flachstrahl / Vollkegel - rund / etc.)
- Standard Werkstoffe: 1.4404 / 1.4401

DESIGN FEATURES

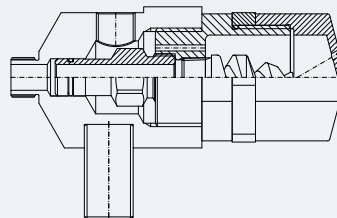
- 7-piece design
- Male connection
- Oval Spray pattern (full cone)
- Special patterns & spray angles on request (flat fan / round full cone / etc. – available)
- Standard materials: 316/316L SS

SPRÜHEIGENSCHAFTEN

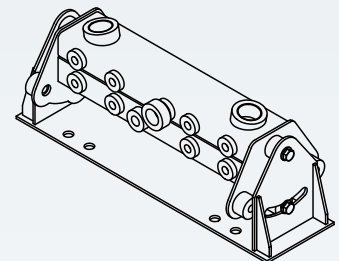
- Vollkegel (oval)
- Feinster Sprühnebel
- Hohe Reichweite des Sprühstrahls

SPRAY CHARACTERISTICS

- Full cone (oval)
- Fine atomization
- Long distance spraying



Düsenadapter (für eine PZ-Düse)
Single nozzle adapter



Rahmen für 2 Düsen
2-nozzle manifold

Standard Luftkappe (2.6 mm Bohrungen)
Standard air cap (2.6 mm borings)

Luftdruck Air Pressure	Wasserdruck Water Pressure	Luftverbrauch Air Flow	Wasserverbrauch Water Flow
bar	bar	Nm3/h	l/min - lpm
1,8	1,6	47,75	1,02
1,8	1,8	34,00	3,10
2,0	1,8	50,42	1,23
2,0	2,0	37,50	3,15
2,3	2,0	61,25	0,56
2,3	2,3	41,50	3,31
2,8	2,6	62,00	1,72
2,8	2,9	43,50	4,19

Spezial-Luftkappe (2.0 mm Bohrungen)
(Version für geringere Verbräuche)
Special air cap (2.0 mm borings)
(Low flow version)

Luftdruck Air Pressure	Wasserdruck Water Pressure	Luftverbrauch Air Flow	Wasserverbrauch Water Flow
bar	bar	Nm3/h	l/min - lpm
1,8	1,6		
1,8	1,8	18,50	2,11
2,0	1,8		
2,0	2,0	23,30	2,28
2,3	2,0		
2,3	2,3	27,00	2,30



PZ

ZWEISTOFFDÜSE SPEZIELL FÜR DIE STAUBNIEDERSCHLAGUNG ENTWICKELT AIR-ATOMIZING NOZZLE SPECIALLY DESIGNED FOR DUST SUPPRESSION APPLICATIONS

VORTEILE DER BETE PZ-DÜSE

Staubniederschlagung:

Die BETE PZ-Düsenreihe wurde speziell entwickelt, um größtmögliche Effizienz bei der Staubniederschlagung zu gewährleisten. Der modulare Aufbau der Serie ermöglicht für die unterschiedlichsten Anwendungsfälle eine optimale PZ-Kombination zu finden.

Einstellbar (Wasser- + Luftverbrauch):

Die PZ-Düse kann durch Einstellen der Drücke an jede Bedingung angepasst werden. Je nach Anwendung / äußeren Bedingungen kann somit ein optimaler Betriebspunkt für die Düse gefunden werden.

Einstellbar (Ausrichtung):

Der kompakte Aufbau der PZ-Serie ermöglicht den Einsatz direkt dort, wo der Staub entsteht. Dies ermöglicht einen geringeren Verbrauch an Luft und Wasser und hilft den Staub direkt bei der Entstehung zu binden.

Wartungsfreundlich:

Alle Bauteile der PZ-Düse können schnell und einfach ohne Sonderwerkzeuge montiert und demontiert werden. Aufwendige Wartungsarbeiten entfallen.

Installation:

Die PZ-Düse kann einzeln in einem Adapter oder in speziell konstruierten Mehrfach-Rahmen (je nach Einsatzgebiet) eingesetzt werden.

ADVANTAGES OF THE BETE PZ NOZZLE

Dust Suppression

The BETE PZ-nozzle has been specially developed for highest efficiency in dust suppression. The modular design allows this nozzle to operate in a vast variety of applications.

Wear and Tear:

The BETE PZ-nozzle is designed to avoid high maintenance costs due to wear and tear. All components can be replaced individually (e.g. only the nozzle [4] or only the air-cap [2]).

Adjustable (water + air consumption):

Nozzle operation is easily fine tuned for any application by adjusting the inlet pressures.

Adjustable (Direction):

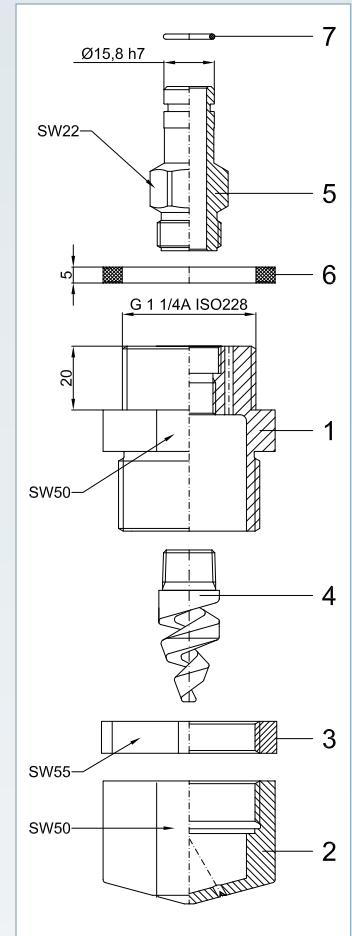
Flexible designs allow the nozzles to be installed in optimal locations close to the dust generation points, increasing dust suppression efficiency and minimizing water and air consumption.

Easy to maintain:

All parts can be disassembled quickly without special tools allowing for quick turn arounds and preventing long down times

Installation:

Can be used in single-nozzle adapters or in specially designed manifolds for multiple nozzles.



Ohne BETE PZ-Düse
Without BETE PZ nozzles



Mit BETE PZ-Düse (Rahmen für 2 Düsen)
With BETE PZ nozzles (2-nozzle manifold)